

HYDROSTATISCHE TUNNELLOKOMOTIVEN

Robust / Verschleißarmes Bremsen / Feinfühliges Fahren / für Steigungen bis 7%



Antrieb CHL-60 G

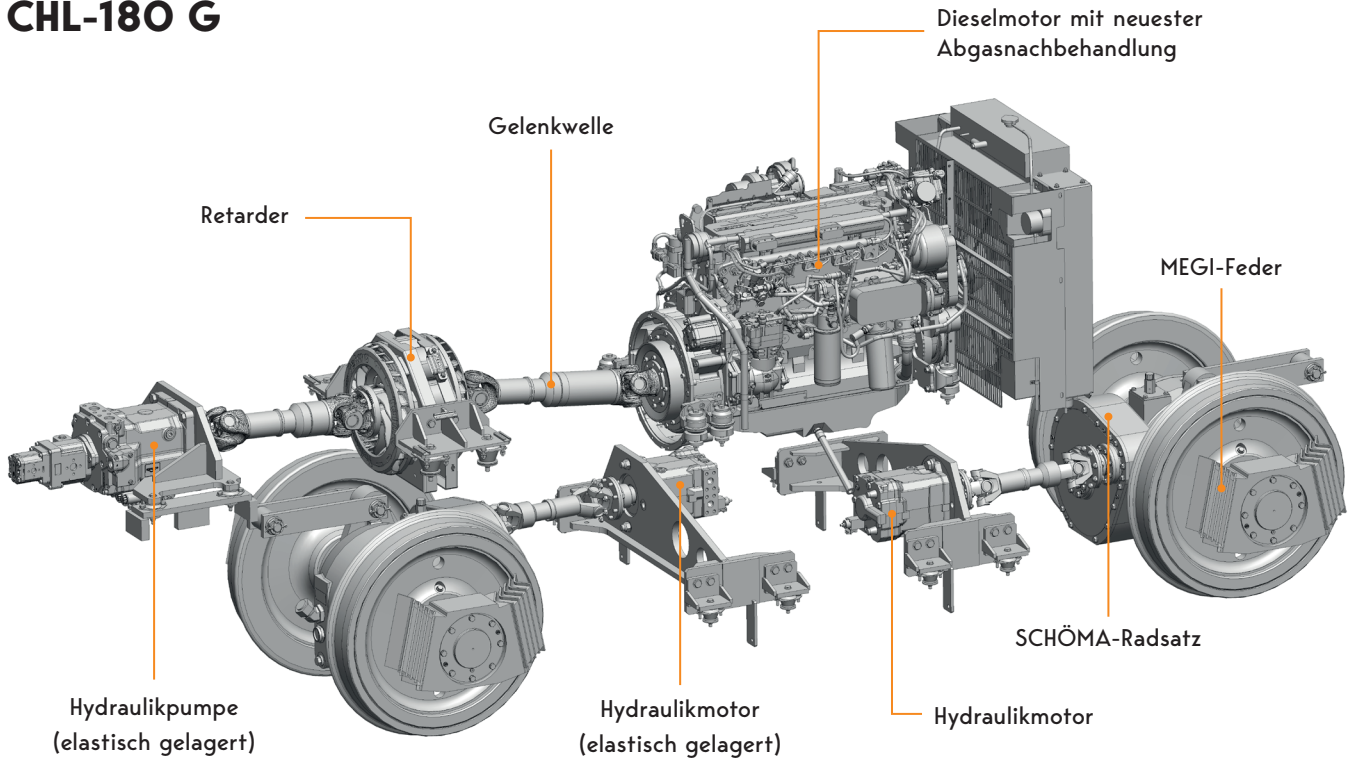


 **SCHÖMA**

LOCOMOTIVE

HYDROSTATISCHER ANTRIEB

CHL-180 G



Standardausrüstung

- » Lufttrockner
- » Pneumatische Lok- und Zugbremse
- » Dieseltank und sämtliche Rohre aus rostfreiem Stahl
- » Standardverdrahtung aus flammhemmendem Material
- » Feuerlöschanlage für den Motorraum
- » Willison Kuppler oder ähnlich
- » Sandstreuvorrichtung
- » Totmannsteuerung
- » LED-Scheinwerfer
- » Pneumatische Ausrüstung - alle Komponenten übersichtlich auf einem Geräteträger angeordnet
- » Großzügig dimensionierter Hydraulikölkühler
- » Ab Baugröße CHL-180 G: Retarder und Betrieb mit angetriebenem Anhänger (Tandembetrieb) möglich



Daten

	CHL-40 G	CHL-60 G	CHL-180 G	CHL-200 G	CHL-350 BB
Gewicht	5 - 7 t	12 - 16 t	25 - 30 t	40 t	52 - 60 t
Leistung	ca. 55 kW	ca. 55 - 100 kW	ca. 160 kW	ca. 210 kW	ca. 260 kW
Spurweite	≥ 600 mm	≥ 600 mm	≥ 750 mm	≥ 900 mm	≥ 900 mm
Geschwindigkeit	ca. 20 km/h	ca. 25 km/h	ca. 30 km/h	ca. 35 km/h	ca. 35 km/h
Lokbreite	min. 950 mm	min. 1100 mm	min. 1300 mm	min. 1500 mm	min. 1800 mm

Weitere Varianten auf Anfrage. Kontaktieren Sie uns unter: sales@schoema.de